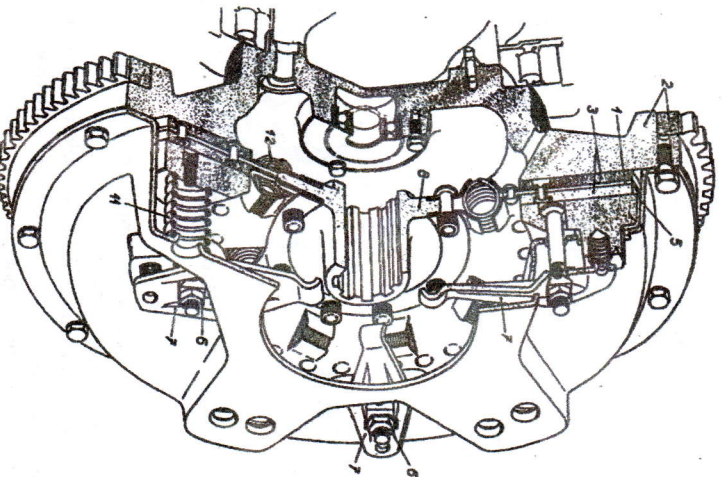


Životnost spojky je ovlivněna:

- > správným seřízením spojky, čemuž odpovídá:
  - seřízení vůle spojky pro její dostatečné vypnutí a zapnutí
  - seřízení vypínacího zařízení pro správnou plynulost záběru při zapínání, kdy tzv. "škubání" může odpovídat deformacím nebo poškozením na třecích plochách spojky nebo na vypínacích prvcích
- > funkčními těsnícími prvky mezi motorem, spojkou a převodovkou. Pronikání oleje do spojky způsobuje zaolejování a následné poškození obložení spojky.

- > provozním režimem spojky; volba mezi rychlosti zapínání spojky a současnou velikostí otáček motoru (rázy při rychlém zapínání, zahřívání při zdlouhavém zapínání)



Podélný řez spojkou

- 1- spojkový kotouč
- 2- setrvačnick s věncem
- 3- obložení spojky
- 5- štít spojky
- 6- regulační matice
- 7- vysouvací páky spojky
- 8- náboj spojky
- 11- pružina spojky
- 12- pružina tlumiče záběru